

GEMEINDE KASTELRUTH  
COMUNE DI CASTELROTTO

REGLEMENT FÜR DIE ORDNUNG DER  
HAUSABWASSERENTSORGUNG

REGOLAMENTO PER LA DISCIPLINA DEGLI  
SCARICHI CASALINGHI

GENEHMIGT MIT BESCHLUSS NR.19 VOM 25.02.1993

DER BÜRGERMEISTER

Vinzenz Karbon  
*Vinzenz Karbon*



APPROVATO CON DELIBERA COMUNALE N.19 DEL 25.02.1993

IL SINDACO

Vinzenz Karbon  
*Vinzenz Karbon*



BEGUTACHTET VOM KONSORTIUM ÖFFENTLICHER DIENSTE DER GEMEINDEN ST. ULRICH,  
ST. CHRISTINA, WOLKENSTEIN IN GRÖDEN UND KASTELRUTH MIT BESCHLUSS

NR. 95 VOM 17.09.1992

IL PRESIDENTE

JOSEF ANTON SANGNER  
*Josef Anton Sangner*



ESPRESSO PARERE FAVOREVOLE DAL CONSORZIO TRA I COMUNI DI ORTISEI, S. CRISTINA,  
SELVA DIVAL GARDENA E CASTELROTTO PER SERVIZI DI COMUNE INTERESSE CON DELIBERA

N. 95 DEL 17.09.1992

DER PRASIDENT

JOSEF ANTON SANGNER  
*Josef Anton Sangner*



## Gemeinde KASTELRUTH

### REGLEMENT FÜR DIE ORDNUNG DER HAUSABWASSERENTSORGUNG

#### Einleitung

Mit der Inbetriebnahme der Kläranlage in Pontives müssen die konsortierten Gemeinden die Menge und Qualität der Abwässer, die in die Talkanalisation eingeleitet werden, streng kontrollieren.

Soll die Kläranlage gut funktionieren, ist es notwendig, das gesamte Thema Abwasserentsorgung mit dem nachfolgenden Reglement festzulegen.

Nach der Genehmigung durch den Gemeinderat ersetzt das vorliegende Reglement alle bisher geltenden, einschlägigen Gemeindeverordnungen und tritt nach Ablauf der gesetzlich vorgeschriebenen Frist in Kraft.

#### Art. 1

##### Schmutzwässer

Als Schmutzwasser versteht man alle häuslichen Schmutzwässer die aus Wohnbauten, Geschäftsbauten, Industrie- und Handwerksbetrieben, Handelsbetrieben, Hotels und ähnlichen Gebäuden anfallen.

Wo ein Gemeindegewässernetz existiert, müssen in dieses zwangsweise die Hausabwasserentsorgungsleitungen münden, auch wenn diese von Einzelbauten in einer Entfernung von bis 200 Metern vom Gemeindegewässernetz entfernt liegen.

Es ist Pflicht jedes einzelnen Eigentümers der obigen Gebäude, die Schmutzabwässer auf eigene Kosten zum nächsten Anschlußschacht des Gemeindegewässernetzes zu führen und einzuleiten.

Wo kein Gemeindegewässernetz existiert, oder falls, wenn es besteht, dessen Dimensionen die Einleitung von weiteren Abwässern verbieten, so können die Abwässer in biologischen Hauskläranlagen gereinigt werden. Das gereinigte Abwasser ist vom Eigentümer auf dessen Kosten in den nächsten Vorfluter oder in das Gemeindegewässernetz einzuleiten. Schließlich können Abwässer aus Industrie-, Handwerks- und Handelsbetrieben in das Gemeindegewässernetz eingeleitet werden, sofern die Abwässer einer von der Gemeinde genehmigten Vorreinigung unterzogen worden sind.

Art. 2  
Weißwässer

Als Weißwässer versteht man alle Regenwässer, die von den Dächern, von Wohnbauten, Geschäftsbauten, Industrie- und Handwerksbetrieben, Handelsbetrieben, Hotels und ähnlichen Gebäuden über Traufen und Fallrohre abfließen, dann die Oberflächenwasser aus Höfen und kleinen Plätzen und schließlich Hangsickerwasser, eventuelle Quellwasser, Brunnenwasser und eventuelle kleine Bächlein. Es ist Pflicht jedes Eigentümers der oben genannten Gebäude alle oben angeführten Weißwasser in einer separaten Rohrleitung abzuleiten und in das nächstliegende Gemeindefußwassernetz einzuleiten. Sollte die Entfernung zum nächsten Vorfluter kürzer sein, so kann die direkte Einleitung in den Vorfluter genehmigt werden.

Art. 3  
Aufgaben der Gemeinde

Es ist Aufgabe der Gemeinde, das Schmutzwasser- und Fußwassernetz in allen bebauten und bebaubaren Zonen des Gemeindeterritoriums innerhalb des Jahres 2000 zu vervollständigen.

Art. 4  
Kriterien für die Zulassung der Einleitung von Hausabwässer in das  
Schmutzwasser- oder Fußwassernetz

Normalerweise können alle häuslichen Schmutzwasserableitungen in das Schmutzwassernetz ohne Vorbehandlung eingeleitet werden. Ausnahme besteht für jene Wässer, die wegen ihrer besonderen Natur oder Herkunft gefährliche oder giftige Bestandteile enthalten. Gemäß Landesgesetz Nr. 63 vom 06.09.1973 ist es verboten, in das Schmutzwassernetz und in das Fußwassernetz der Gemeinde landwirtschaftliche Wässer einzuleiten. Diese Wässer müssen gemäß den Normen der Autonomen Provinz Bozen behandelt werden. Die Nichteinhaltung dieser Normen führt zur Strafanzeige wegen Beeinträchtigung der Volksgesundheit.

Art. 5  
Verbote

Es ist dem Bürger verboten, die Schachtdeckel der Inspektionsschächte des Schmutzwasser- oder Fußwassernetzes der Gemeinde zu öffnen oder an diese Hand anzulegen.

Die Instandhaltung der Inspektionsschächte steht ausschließlich der Gemeinde zu. Bei Nichteinhaltung dieser Vorschriften erhebt die Gemeinde für eventuell entstandenem Schaden Schadenersatz ein.

Art. 6  
Technische Vorschriften

Alle Hausabwasseranschlüsse müssen in den bestehenden Inspektionsschächten des Gemeindeabwassernetzes erfolgen. Ist das nicht möglich so ist der Antragsteller verpflichtet, auf eigene Spesen, einen neuen Inspektionsschacht im Abwassernetz der Gemeinde zu errichten und in diesen anzuschließen.

Für den Hausanschluß hat sich der Antragsteller an die Vorschriften gemäß Schemas in der Anlage, welches integrierender Bestandteil des vorliegenden Reglements ist, zu halten.

Art. 7

Die Hausabwasserleitungen der Gebäude die im Art. 1 erwähnt sind, sind vom Haus bis zur Einleitung in das Gemeindeabwassernetz oder in die Talkanalisation Besitz des Eigentümers und müssen ordentlich und außerordentlich auf Spesen des Eigentümers instandgehalten werden.

Sollte der Eigentümer nicht innerhalb von 10 Tagen ab Erhalt der Aufforderung seitens der Gemeinde eventuell notwendige Reparaturen durchführen, so werden diese von der Gemeinde durchgeführt mit dem Recht auf Spesenersatz für die entstandenen Kosten.

Art. 8  
Zugänge zu Privatbesitz

Für eventuelle Kontrollen und Inspektionen am Gemeindeabwassernetz muß dem Gemeindepersonal der Zutritt auf privaten Grundbesitz gegen Voranmeldung gewährt werden.

Art. 9  
Verwaltungsbestimmungen

Verfahren für den Erhalt eines neuen Anschlusses an die Gemeindeabwasserleitung oder an die Talkanalisation:

- a) Ansuchen an die Gemeinde oder an das Konsortium, falls es die Talkanalisation betrifft, mit Projekt im Maßstab 1 : 50 in zweifacher Ausfertigung mit Lageplan und kotiertem Schnitt des vorgesehenen Anschlusses und mit Angabe der verwendeten Materialien.

- b) Nach Feststellung der Übereinstimmung des projektierten Anschlusses, wird die Gemeinde oder das Konsortium den Antragsteller ersuchen, die Kautions beim Schatzamt der Gemeinde oder des Konsortiums zu hinterlassen. Die Kautions wird errechnet aus dem Betrag gleichwertig auf .2 m<sup>3</sup> (in Worten: zwei Kubikmeter) der gültigen Baukosten, wie halbjährig von der Autonomen Provinz angegeben. Nachdem die Kautions eingezahlt wurde, erläßt die Gemeinde oder das Konsortium die vorläufige Genehmigung.
- c) Der Antragsteller muß der Gemeinde oder dem Konsortium den Baubeginn schriftlich mitteilen.
- d) Der Antragsteller muß der Gemeinde oder dem Konsortium die ausgeführten Arbeiten bei offener Baugrube mitteilen und die Besichtigung durch die Gemeinde oder des Konsortiums abwarten. Nach Feststellung der kunstgerechten und übereinstimmenden Ausführung des Anschlusses laut Projekt erläßt die Gemeinde oder das Konsortium die Ermächtigung für die Einleitung der Hausabwässer in die Gemeindeabwasserleitung oder Talkanalisation.
- e) Grundsätzlich müssen alle Anschlüsse laut Schemas in der Anlage ausgeführt werden.
- f) Der minimale Durchmesser der Rohre, sei es für Schmutzwässer oder Weißwässer muß 150 mm sein. Der Anschluß an die Gemeindeabwasserleitung oder Talkanalisation ist nur bei bereits bestehenden oder neuen Inspektionsschächten erlaubt. Es werden keine Anschlüsse außerhalb der Schächte erlaubt. Das minimale Gefälle der Rohre darf nicht unter 2 % sein.

Der Absatz g) des Artikel 9 gilt nur für die Gemeinde St. Ulrich.

- g) Es ist Pflicht des Antragstellers eines öffentlichen Dienstes an einem fixen und gut sichtbaren Punkt (Außenmauer des Gebäudes oder Straßenstützmauer) eine Metallplakette mit genauer Angabe des Anschlußpunktes, in horizontalen und vertikalen Koordinaten ausgedrückt, zu installieren.

#### Art. 10

##### Bezugnahme auf Landesgesetze

Falls nicht ausdrücklich im vorliegenden Reglement vorgesehen, sind die diesbezüglichen Vorschriften des Landesgesetzes vom 6. September 1973, n. 63 anzuwenden.

#### Art. 11

##### Verwaltungsstrafen

Unabhängig von den anderen Strafen für die Eigentümer der privaten Abwasserleitungen sowie für die Firmen, welche Anschlüsse der privaten

Abwasserleitungen an die Gemeindeabwasserleitungen durchführen, werden folgende Verwaltungsstrafen für den Eigentümer festgehalten:

- a) Lire 1.000.000.- (in Worten: Einemillion)  
für Nicht- Einleiten der Schmutzwässer in das Gemeindeabwassernetz oder Talkanalisation innerhalb des vorgeschriebenen Termines im Art.3 des vorliegenden Reglements.
- b) Lire 1.000.000.- (in Worten: Einemillion)  
für fehlendes Realisieren der Kläranlagen laut letztem Absatz des Art.1 des vorliegenden Reglements.
- c) Lire 1.000.000.- (in Worten: Einemillion)  
für fehlendes Einleiten der Weißwässer vorgesehen im 1. Absatz des Art. 2 des vorliegenden Reglements.
- d) Lire 1.000.000.- (in Worten: Einemillion)  
für mißbräuchlichen Anschluß (ohne Genehmigung) der Schmutzwässer oder Weißwässer an das Gemeindeabwassernetz.

Für die Nichtbeachtung der im vorliegenden Reglement enthaltenen Vorschriften werden Verwaltungsstrafen laut Maßgaben der gültigen Gesetze angewandt.

#### Art. 12

Das vorliegende Reglement kann mit Ausnahme des Art. 11 nur im Einverständnis mit dem Konsortium öffentlicher Dienste der Gemeinden St. Ulrich, St. Christina, Wolkenstein in Gröden und Kastelruth abgeändert werden.

## Comune di CASTELROTTO

## REGOLAMENTO PER LA DISCIPLINA DEGLI SCARICHI CASALINGHI

## Introduzione

Con l'entrata in funzione del depuratore delle acque nere a Pontives si rende necessario un severo controllo da parte dei Comuni consorziati sulla quantità e qualità delle acque che vengono immesse nella fognatura di valle.

Per garantire un buon funzionamento dell'impianto stesso si rende necessario disciplinare col presente regolamento tutta la materia scarichi.

Dopo l'approvazione da parte del Consiglio Comunale il presente regolamento sostituisce tutti gli altri fin qui vigenti ed entrerà in vigore entro i termini previsti dalle leggi in materia.

## Art. 1

## Acque nere

Come acque nere si intendono tutte le acque di rifiuto casalinghe provenienti da edifici abitativi, stabilimenti industriali, artigianali, commerciali, alberghieri e simili.

Ove esiste rete comunale di fognatura, in essa devono obbligatoriamente confluire, anche se attinenti a costruzioni isolate, distanti fino a 200 metri dalla rete comunale di fognatura gli scarichi casalinghi.

E' pertanto obbligo di ogni singolo proprietario di questi edifici convogliare ed introdurre le acque nere a proprie spese fino al e nel pozzetto d'innesto della fognatura comunale più vicina.

Ove non esiste rete comunale di fognatura o qualora esista, di caratteristiche tali da non consentire lo smaltimento di ulteriori acque di rifiuto, gli scarichi possono essere immessi in impianti di depurazione biologica. Le acque depurate potranno essere immesse a spese del proprietario nel più vicino corso d'acqua oppure nella rete comunale delle acque bianche. Infine gli scarichi derivanti da attività industriali, artigianali e commerciali possono venire immesse nella rete comunale di fognatura qualora risultano debitamente predepurate secondo nulla osta del Comune.

Art. 2  
Acque bianche

Come acque bianche si intendono tutte le acque piovane che defluiscono dai tetti di edifici abitativi, stabilimenti industriali, artigianali, commerciali, alberghieri e simili attraverso le grondaie ed i pluviali, poi le acque superficiali derivanti da cortili e piccoli piazzali ed infine le acque di falda filtranti, le acque di sorgenti e di fontane e le acque di eventuali piccoli ruscelli. E' obbligo per ogni proprietario di fabbricati sopra menzionati di convogliare tutte le acque di cui sopra e di immetterle nella rete comunale di acque bianche piú vicina. Qualora la distanza al piú vicino ruscello risulta inferiore, verrà permesso ivi lo scarico diretto.

Art. 3  
Compiti del Comune

E' compito del Comune di completare la rete di fognatura e quelle delle acque bianche in tutte le zone edificate ed edificabili previste dal piano urbanistico comunale del territorio comunale entro l'anno 2000.

Art. 4  
Criteri di ammissibilità degli scarichi casalinghi nella rete di fognatura o di acque bianche

Di norma tutti gli scarichi casalinghi possono essere immessi nella fognatura senza alcun trattamento di depurazione preliminare, ad eccezione per quegli scarichi che per loro particolare natura o provenienza possono contenere sostanze pericolose o velenose. Ai sensi della legge provinciale n. 63 del 06.09.1973 è vietato immettere nella rete comunale di fognature o di acque bianche gli scarichi agricoli. Queste acque devono essere trattate secondo le norme emanate dalla Provincia Autonoma di Bolzano. L'inosservanza di queste norme comporterà la denuncia penale per danneggiamento della salute pubblica.

Art. 5  
Divieti

E' vietato per il cittadino aprire i chiusini dei pozzetti di ispezione della rete comunale, di acque nere o di acque bianche o addirittura manomettere gli stessi.

La manutenzione dei pozzetti è riservata esclusivamente al Comune. L'inosservanza di queste prescrizioni comporta il risarcimento al Comune di eventuali danni causati.



Art. 6  
Prescrizioni tecniche

Tutti gli allacciamenti degli scarichi casalinghi devono essere eseguiti nei pozzetti di ispezione esistenti della rete comunale di acque nere e/o acque bianche. Se ciò non fosse possibile, il richiedente dovrà provvedere a sue spese alla costruzione di un nuovo pozzetto di ispezione sulla rete comunale di acque nere e/o acque bianche.

Per l'allacciamento di edifici ci si dovrà attenere alle prescrizioni degli schemi allegati che fanno parte integrante del presente regolamento.

Art. 7

Le tubazioni degli edifici menzionati nell'art. 1 fino all'innesto nella fognatura comunale o di valle sono di proprietà del privato il quale dovrà provvedere alla manutenzione ordinaria e straordinaria delle stesse a proprie spese.

Qualora il proprietario non provveda entro 10 giorni dal ricevimento dell'intimazione da parte del Comune alla riparazione, provvederà il Comune all'esecuzione dei lavori necessari con diritto di rivalsa delle spese sostenute.

Art. 8  
Accessi privati

Per eventuali controlli ed ispezioni alla rete fognaria comunale dovrà essere permesso al personale comunale l'accesso alle proprietà private previo preavviso.

Art. 9  
Norme amministrative

Procedure per ottenere un nuovo allacciamento alla canalizzazione comunale o alla fognatura di valle:

- a) domanda indirizzata al Comune o al Consorzio, per quanto riguarda la canalizzazione di valle, con allegato progetto in scala 1 : 50, in duplice copia, con pianta e sezione quotata dell'allacciamento previsto e indicazione dei materiali usati.

- b) Il Comune, rispettivamente il Consorzio, constatata la rispondenza del progettato allacciamento, inviterà il richiedente a depositare la cauzione presso la Tesoreria Comunale o Consorziiale. La cauzione viene fissata dell'importo eviquivalente a mc 2 (in parole: due metricubi) del costo di costruzione vigente come fissato semestralmente dalla Provincia. Ad avvenuto versamento della cauzione il Comune o il Consorzio rilascerà il nulla osta provvisorio.
- c) il richiedente è tenuto a segnalare al Comune per iscritto l'inizio dei lavori.
- d) il richiedente è tenuto a segnalare per iscritto al Comune o al Consorzio i lavori eseguiti a scavo aperto e di attendere il sopralluogo del Comune o del Consorzio. Il Comune o il Consorzio constatato che l'allacciamento è stato eseguito a regola d'arte e conforme al progetto, darà il nulla osta per lo scarico delle acque di rifiuto casalinghe nella rete comunale di fognatura o di valle.
- e) In linea di massima tutti gli allacciamenti dovranno essere eseguiti come da schemi allegati.
- f) il diametro minimo delle tubazioni sia delle acque nere o acque bianche dovrà essere di 150 mm. L'innesto nella fognatura comunale o di valle è ammesso solo nei pozzetti di ispezione esistenti o di nuova costruzione. Non verranno consentiti allacciamenti al di fuori dei pozzetti.
- g) La pendenza minima delle tubazioni non dovrà essere inferiore al 2 %.
- La lettera h) dell'art. 9 vale solo per il Comune di Ortsei.
- h) E' fatto obbligo al richiedente di un servizio pubblico di installare in un punto fisso e ben visibile (muro perimetrale di edificio oppure muro contenimento stradale) una targhetta metallica con l'indicazione dell'esatto punto di allacciamento, espresso in coordinate orizzontali e verticali.

#### Art. 10

##### Riferimenti a leggi provinciali

Per quanto non espressamente previsto dal presente regolamento, sono applicabili le relative norme previste dalla legge provinciale 6 settembre 1973, n. 63 .

#### Art. 11

##### Sanzioni amministrative

Indipendentemente dalle altre sanzioni comminabili ai proprietari di fognature private nonché alle ditte esecutrici di lavoro di allacciamento delle fognature private alla fognatura comunale vengono fissate le sanzioni amministrative pecunarie per i proprietari come segue:

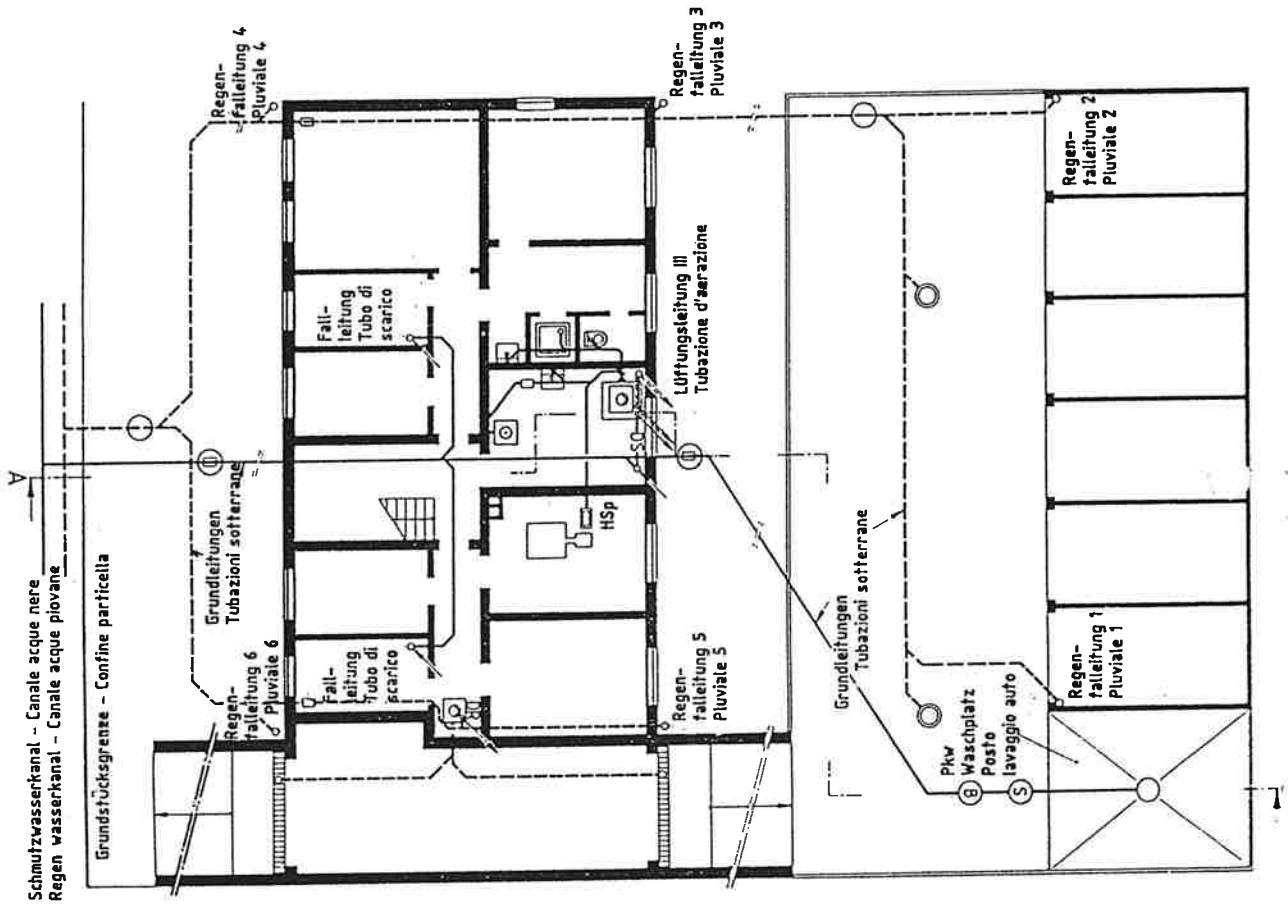
- a) Lire 1.000.000.- (in parole: Unmilione)  
per mancato convogliamento delle acque nere alla fognatura comunale o di valle entro il termine fissato dall'art. 3 del presente regolamento.
- b) Lire 1.000.000.- (in parole: Unmilione)  
per mancata realizzazione di impianti depurativi di cui all'ultimo comma dell'art. 1 del presente regolamento.
- c) Lire 1.000.000.- (in parole: Unmilione)  
per mancato convogliamento delle acque bianche previsto dal primo comma dell'art. 2 del presente regolamento.
- d) Lire 1.000.000.- (in parole: Lire Unmilione)  
per allacciamenti abusivi (senza autorizzazione) delle acque nere o bianche alla rete comunale per acque nere o acque bianche.

Per l'inosservanza di norme contenute nel presente regolamento vengono applicate le sanzioni amministrative pecunarie previste dalle disposizioni di legge in vigore.

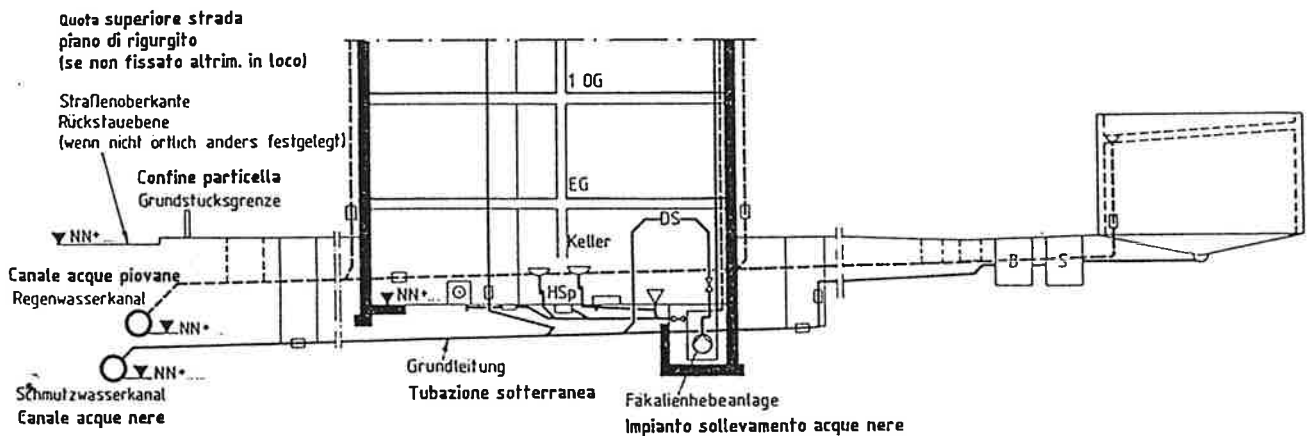
#### Art. 12

Il presente regolamento non può essere modificato, eccezione fatta per l'articolo 11., senza il consenso da parte del Consorzio tra i Comuni di Ortisei, S. Cristina, Selva Val Gardena e Castelrotto per servizi di comune interesse.

PIANTA SCANTINATO, PIANOTERRA  
 GRUNDRISS KG, EG

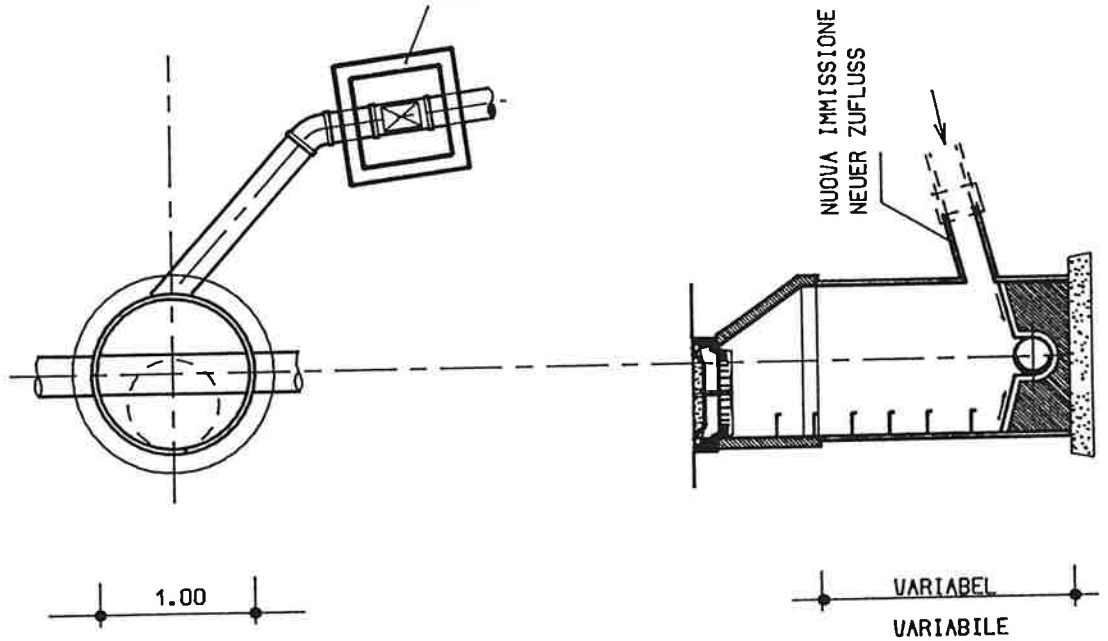


SEZIONE A-B  
 SCHNITT A-B



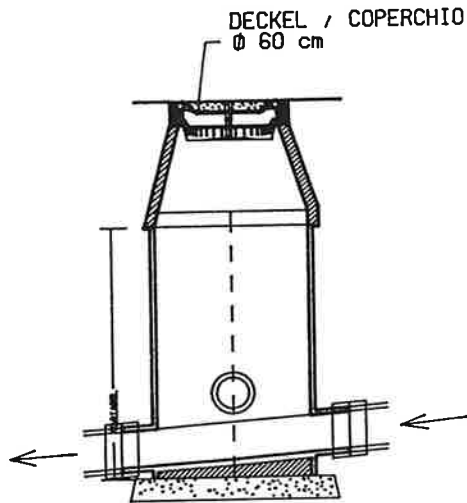
SCHEMA

POZZETTO 60x60cm PER L'ALLACCIAMENTO DI UN EDIFICIO CON ISPEZIONE  
 SCHACHT 60x60cm FUER DEN ANSCHLUSS EINES HAUSES MIT INSPEKTION



GRUNDRISS SCHACHT 1/50  
 PIANTA POZZETTO

QUERSCHNITT 1/50  
 SEZIONE TRASVERSALE

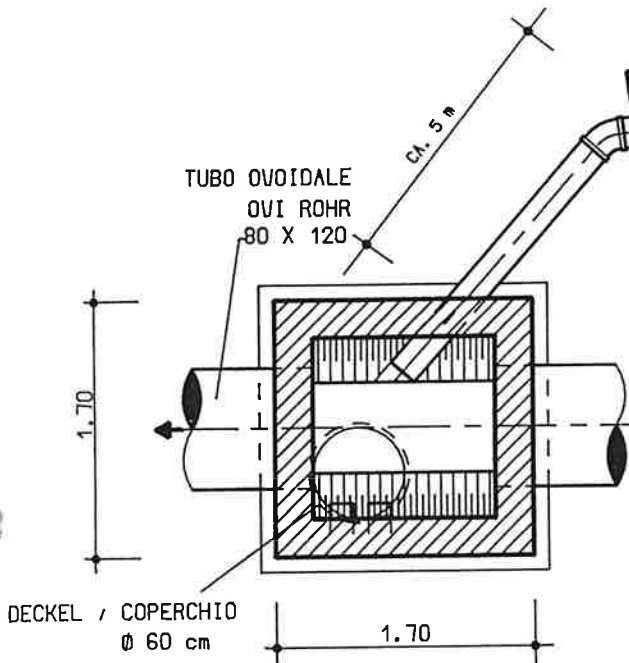


SCHNITT LAENGS 1/50  
 SEZIONE LONGITUDINALE

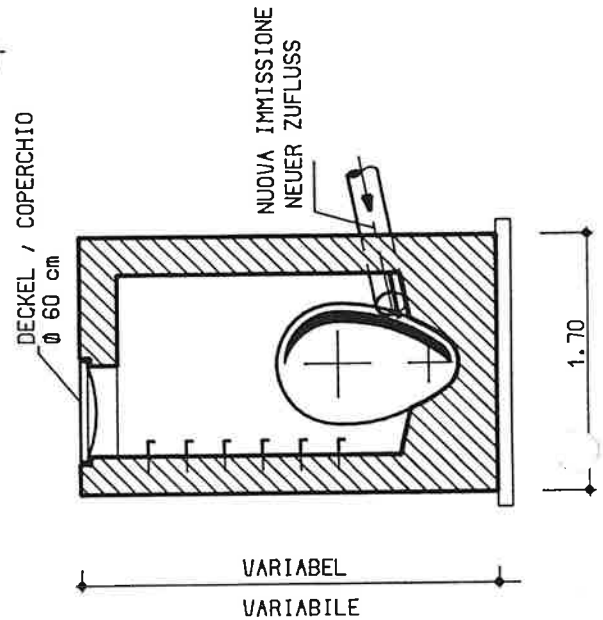
SKIZZE FUER DEN ANSCHLUSS EINEI HAUSABWASSERENTSORGUNGSLEITUNG AN DIE ORTSKANALISIERUNG (HAUPT- ODER NEBENSAMMLER)

SCHIZZO PER L'ALLACCIAMENTO DI UNA CONDOTTA DI SCARICO ACQUE NERE ALLA FOGNATURA COMUNALE (PRINCIPALE O SECONDARIA)

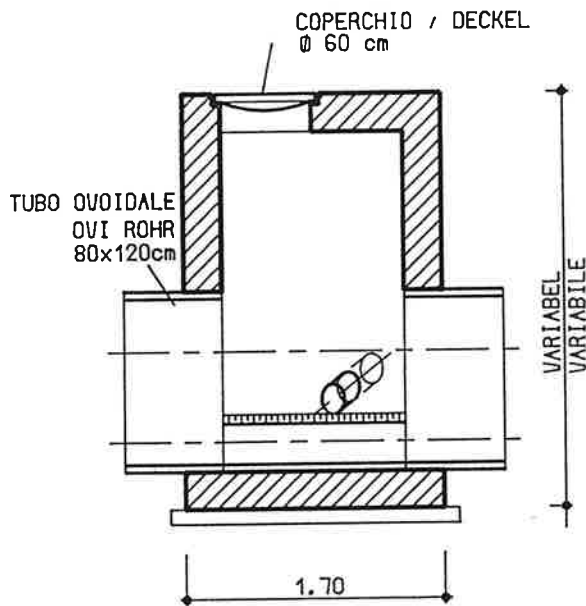
POZZETTO 60x60cm PER L'ALLACCIAMENTO DI UN EDIFICIO CON ISPEZIONE  
 SCHACHT 60x60cm FÜR DEN ANSCHLUSS EINES HAUSES MIT INSPEKTION



GRUNDRISS SCHACHT 1/50  
 PIANTA POZZETTO



QUERSCHNITT 1/50  
 SEZIONE TRASVERSALE



SCHNITT LAENGS 1/50  
 SEZIONE LONGITUDINALE

SKIZZE FÜR DEN ANSCHLUSS EIN HAUSABWASSERENTSORGUNGSLIEN AN DIE TALKANALISIERUNG

SCHIZZO PER L'ALLACCIAMENTO D UNA CONDOTTA DI SCARICO ACQUE NERE ALLA CANALIZZAZIONE DI VALLE